

SECURITON



Hochpräzise Ansaugrauchmelder für jedes Bedürfnis.

Ansaugrauchmelder SecuriRAS ASD

Securiton AG
Alarm- und Sicherheitssysteme
Alpenstrasse 20, CH-3052 Zollikofen
www.securiton.ch, info@securiton.ch

Securiton GmbH
Alarm- und Sicherheitssysteme
Von-Drais-Strasse 33, D-77855 Achern
www.securiton.de, info@securiton.de

Ein Unternehmen der Securitas Gruppe Schweiz



ASD 535-1
1 Kanal



ASD 535-2
2 Kanäle



ASD 535-3
1 Kanal
Rauchpegelanzeige



ASD 535-4
2 Kanäle
Rauchpegelanzeige



ASD 532
1 Kanal
Rauchpegelanzeige

Komplette Modellfamilie für jede Anwendung.

Für jedes Bedürfnis das richtige Gerät.

Die Ansaugrauchmelder von Securiton zählen zu den präzisesten und zuverlässigsten Brand-Frühwarnsystemen. Die Melderserie SecuriRAS ASD (Aspirating Smoke Detector) besticht mit ihrer konkurrenzlosen Leistungsfähigkeit. Entwickelt in der Schweiz und hergestellt in Deutschland sind die Melder ausgesprochen zuverlässig und robust. Mit ihrer raffinierten Detektionstechnologie erkennen sie entstehende Brände blitzschnell.

Ob Sie für die Sicherheit in EDV-Racks, in Fabrikationshallen oder weitläufigen Tiefkühlbereichen verantwortlich sind: Bei Securiton finden Sie die genau passende Brandschutzlösung. Die Melder der SecuriRAS-Serie sind in unterschiedlichen Modellen verfügbar, die sich hauptsächlich in der maximal möglichen Überwachungsfläche unterscheiden. Dadurch ist auch der kompromisslose Schutz von kleineren Objekten wirtschaftlich. Sämtliche Melder lassen sich nahtlos in das Brandmeldesystem SecuriFire integrieren, besitzen eine Zulassung gemäss der Europäischen Produktnorm EN 54-20 für die Klassen A, B und C und sind dank ihrer Robustheit äusserst langlebig.

SecuriRAS ASD – weil Leistung zählt:

- reagiert hochempfindlich und blitzschnell auf entstehende Brände
- ermöglicht schnellste Branderkennung und Interventionen
- einfachste Handhabung
- verschiedene Modelle für skalierbaren, wirtschaftlichen Einsatz
- Überwachungsflächen: von einzelnen Einrichtungen bis zu 5760 m²
- Schweizer Entwicklung und deutsche Produktion
- robust und sehr langlebig

Empfindlichkeit und Tempo auf einen Nenner gebracht.

Die Alarmempfindlichkeit des HD-Rauchsensors (High Dynamic) reicht bezüglich Rauchkonzentration von 0,002%/m bis 10%/m. Dies entspricht dem Empfindlichkeitsspektrum eines laserbasierten Melders. In der LVSC (Large Volume Smoke Chamber) – der extragrossen Messkammer – analysiert der Sensor permanent den Luftstrom mit einer High-Power-LED mittels bewährter Streulicht-Technologie. Scharfsinnig erkennt er selbst geringste Erhöhungen der Rauchkonzentration.

Mit seinem patentierten Fussfilter unterdrückt er selbst feinste Staubpartikel, welche die Detektion verfälschen würden. Dank seiner aerodynamisch optimierten Messkammer ist der Rauchsensord zudem immun gegenüber Staubablagerungen. Täuschungsalarme haben dadurch schlechte Karten.

Innerhalb des Empfindlichkeitsbereichs von 0,002%/m bis 10%/m können bis zu fünf Alarmstufen programmiert werden. So sind Sie sicher, dass für jede überwachte Zone individuelle Massnahmen getroffen werden können. Dank dieser präzisen Detektion von Gefahren erfolgen die nötigen Interventionen äusserst schnell und zielgerichtet.

SecuriRAS ASD – weil Empfindlichkeit schützt:

- Alarmempfindlichkeit ab 0,002%/m (Messauflösung < 0,001%/m)
- Streulicht-Technologie mit High-Power-LED
- gleich empfindlich wie Laser – aber längere Lebensdauer und grösserer Temperaturbereich
- bis zu fünf Alarmstufen für umgebungsgerechte Detektion
- maximale Sicherheit vor Täuschungsalarmen



Hart im Nehmen – auch in rauen Umgebungen.

ASD 535: bereit für grosse Aufgaben.

Der Ansaugrauchmelder SecuriRAS ASD 535 ist das Flaggschiff der Melderserie. Er überwacht eine Fläche von bis zu 5760 Quadratmetern. Erhältlich als Ein- und als Zwei-Kanal-Gerät wertet der Melder den Luftstrom aus ein oder zwei Ansaugleitungen unabhängig aus. Dadurch erkennt der Ansaugrauchmelder zuverlässig jede Abweichung des Luftstroms und detektiert Unterbrüche oder Verstopfungen der Ansaugleitungen. Pro Rauchsensor lassen sich bis zu 400 Meter Ansaugleitung mit maximal 120 Ansaugöffnungen anschliessen. Ein Ansaugdruck von über 400 Pa sorgt für die nötige Power – damit verfügt der ASD 535 über einen der stärksten Lüfter auf dem Markt.

Frost? Der SecuriRAS ASD 535 kriegt keinen Husten. Hitze? Da arbeitet er klaglos ohne zu schwitzen. Den robusten Ansaugrauchmelder setzen Sie bei Temperaturen zwischen -30 °C und $+60\text{ °C}$ ein – mit voller Funktionstüchtigkeit. Für Tiefkühlanwendungen wird die Auswerteeinheit direkt im Tiefkühlbereich montiert und seine Ansaugöffnungen werden bei Bedarf automatisch beheizt, um eine Vereisung zu verhindern. Über die «Config over Line»-Funktion erledigen Sie die Konfiguration und Instandhaltung bequem von der Brandmeldezentrale aus. So müssen Sie keinen Fuss in Zonen mit extrem tiefen oder hohen Temperaturen setzen. Weitere Möglichkeiten für einen Fernzugriff auf die Ansaugrauchmelder bietet die RS-485-Vernetzung.

ASD 535 – für grosse Überwachungsflächen:

- Einsatzgebiete: Hochregal- und Tiefkühlager, Ex-Zonen, grosse Rechenzentren, historische Gebäude, grosse Hallen usw.
- zulässiger Temperaturbereich: -30 °C bis $+60\text{ °C}$
- immun gegen Störgrössen wie Staub, Schmutz, Feuchtigkeit und Dampf
- zuverlässige Detektion in schwierigen Umgebungen
- Sicherheit vor Täuschungsalarmen
- 1 oder 2 Ansaugleitungen mit separater Luftstromüberwachung



Hochrobust und diskret im Auftritt.

Staub, Dampf, Schmutz? Auch diesen Störgrössen bietet der ASD 535 souverän die Stirn. Im umfangreichen Zubehörsortiment sind dafür verschiedene Staubfilter, Wasserabscheider und weitere Hilfsmittel enthalten. Die Autolearning-Funktion ermöglicht eine automatische Anpassung der Empfindlichkeit an die Umgebungsbedingungen. Dadurch besitzt der ASD 535 jederzeit die optimale Empfindlichkeit und ist trotzdem sicher gegenüber Täuschungsalarmen. Gegenüber Staubablagerungen ist er aufgrund seiner aerodynamisch optimierten Messkammer immun. Seine Ansaugleitungen und Ansaugöffnungen reinigt er mit der automatischen Ausblasvorrichtung gleich selbst. Die Wahl des Ansaugleitungsmaterials richtet sich nach den individuellen Anforderungen vor Ort.

Bei der Qualität des ASD 535 macht Securiton keine Kompromisse: Der Ansaugrauchmelder ist für eine sehr lange Lebensdauer konstruiert.

Obwohl der ASD 535 über einen Hochleistungslüfter verfügt, ist er kaum zu hören. Tatsächlich ist er einer der leisesten Ansaugrauchmelder auf dem Markt. Er überzeugt mit äusserst geringer Geräuschkentwicklung (32 dBA) und erfüllt damit die ISO-Norm 11690-1 für lärmarme maschinenbestückte Arbeitsstätten.

ASD 535 – immun gegenüber Störgrössen:

- 32 dBA: äusserst geringe Geräuschkentwicklung
- keine Schallschutzmassnahmen nötig
- praktisch unsichtbare Installation
- einfache Integration in bestehende Architektur
- Zulassungen: VdS, EN 54-20, DIBt, UL, FM, Activ-Fire, CCCF
- Schutzart IP 54



Höchste Empfindlichkeit für anspruchsvolle Anwendungen.

ASD 532: der starke Kompakte.

Der Ansaugrauchmelder SecuriRAS ASD 532 kommt dort zum Einsatz, wo Sie kleinere und mittelgrosse Flächen und Objekte zuverlässig überwachen wollen. An Bord hat er dieselbe technische Ausstattung wie der ASD 535, verfügt aber nur über eine Ansaugleitung und einen kompakteren Lüfter. Wer mit dem ASD 535 vertraut ist, dem fällt die Ergänzung der Überwachung mit dem ASD 532 leicht: Die Konfiguration und Bedienung des Melders erfolgt auf dieselbe einfache Weise.

So wie alle Geräte der SecuriRAS ASD-Melderserie tritt der ASD 532 in optischer Hinsicht sehr diskret auf. Verlegt in Hohlräumen sind die Ansaugleitungen völlig unsichtbar, und die Unterputz-Ansaugöffnungen lassen sich oft nur erahnen. Die Installation erfolgt mit grösstmöglicher Anpassung an die jeweilige Umgebung. Die Ansaugleitung kann asymmetrisch konzipiert werden – sie fügt sich dadurch nahtlos in das Bauwerk ein. Auf diese Weise sparen Sie lange Ansaugleitungen und damit Kosten ein.

Klein, aber schlagkräftig: Wie auch das grössere Modell verfügt der ASD 532 über den bewährten HD-Melder mit LVSC (Large Volume Smoke Chamber). Seine aussergewöhnliche Empfindlichkeit sorgt für hohe Sicherheit, zugleich überzeugt er mit einer langen Standzeit. Einmalige Störgrössen blendet er dank patentiertem Fussfilter gekonnt aus.

Mit hoher Wirtschaftlichkeit überwachen Sie somit Ihre Räume und Objekte, wie z. B. Aufzugsschächte oder EDV-Racks, mit dem kompakten ASD 532 äusserst zuverlässig und präzise.



Bei der Entwicklung der neuesten Gerätegeneration wurde auch Wert auf eine dauerhafte Funktionalität des Brandmeldesystems gelegt. So stellt das Thema Modernisierung von Altgeräten dank vergleichbaren Leistungsmerkmalen kein Problem dar. Müssen Altgeräte nach einer gewissen Laufzeit ertüchtigt werden, so ist im Regelfall lediglich der Austausch der Auswerteeinheit erforderlich. Die bestehende Ansaugleitung inklusive den Ansaugöffnungen kann dabei unverändert übernommen werden.

ASD 532 – für mittelgrosse Objekte:

- Einsatzgebiete: Aufzugsschächte, Gefängniszellen, Reinsträume, Labors, EDV-Racks, Telekommunikations-einrichtungen, Hohldecken, Lüftungskanäle, Elektroverteilschränke usw.
- kompaktes Design
- zulässiger Temperaturbereich: -20 °C bis +60 °C
- maximale Ansaugleitungslänge: 120 m
- Ethernet- oder RS-485-Vernetzung
- Zulassungen: VdS, UL, FM



Projektierung in einfachen und logischen Schritten.

Effizient und optimiert – die Komplexität im Griff.

Für komplexe Anlagen, die beispielsweise asymmetrische Ansaugleitungen erfordern, steht Ihnen die Ansaugleitung-Berechnungssoftware ASD PipeFlow zur Verfügung. In einfachen und logischen Schritten projektieren Sie Ihre Anlage so, dass sie Ihnen maximalen Nutzen bringt und die gewünschte normengerechte Ansprechklasse erfüllt. ASD PipeFlow sucht dabei mit der praktischen Optimierungsfunktion immer den idealen Ausgleich (Balancing) der Ansaugleitung, sodass jede Ansaugöffnung die gleiche Empfindlichkeit aufweist. Zudem ist in der Software sämtliches Zubehör für die Ansaugleitung integriert.

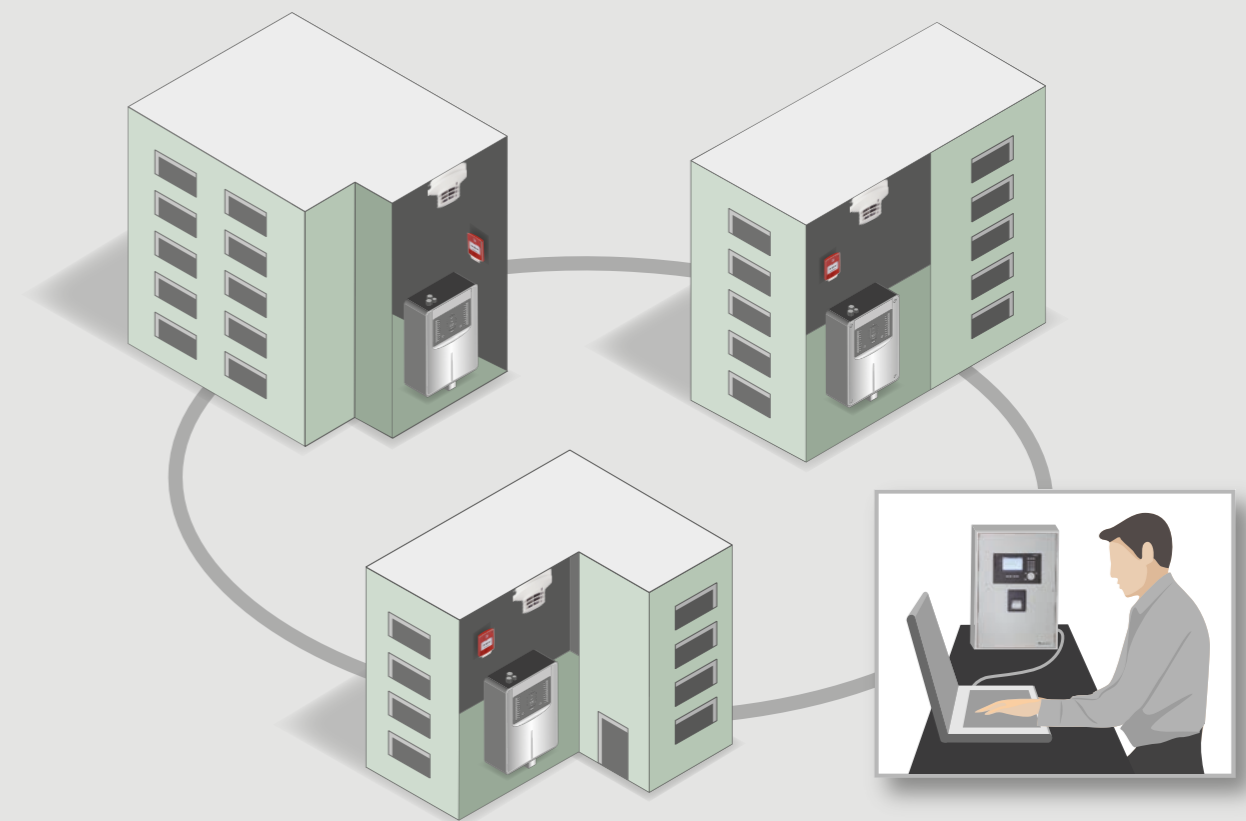
Den Ansaugrauchmelder SecuriRAS ASD konfigurieren Sie direkt mit der Konfigurationssoftware «ASD Config» oder – noch komfortabler – über die «Config over Line»-

SecuriRAS ASD – weil Komplexes einfach wird:

- Berechnungssoftware ASD PipeFlow für effiziente Projektierung
- VdS-anerkannte Software erstellt optimierte Lösungen
- «Config over Line» für die zentrale Konfiguration, Inbetriebnahme und Instandhaltung ohne physischen Zugang zum Gerät
- «ASD Config»-Software für vollständige Geräteeinstellung und Analysefunktionen
- EasyConfig für einfache Inbetriebnahme direkt am Gerät

Funktion von der SecuriFire Brandmeldezentrale aus. Die Melder kommunizieren über die «SecuriLine eXtended»-Ringleitung direkt mit der Zentrale – auch bei der Inbetriebnahme und bei der Instandhaltung. Damit wird der Instandhaltungsaufwand deutlich reduziert: Die Wege zu den jeweiligen Geräten entfallen, alles kann effizient von der Brandmeldezentrale aus erledigt werden.

Für anwendungsspezifische Anpassungen verwenden Sie das praktische Softwaretool ASD Config. Dessen umfangreiche Analysefunktionen und Einstellmöglichkeiten liefern Ihnen wichtige Informationen für den sicheren und ökonomischen Betrieb der Anlage. Bei der Konfiguration von einfachen Anlagen werden Sie von dem Tool EasyConfig direkt am Gerät (ohne PC) optimal unterstützt.



«Config over Line»: einfach zentral konfigurieren und warten.

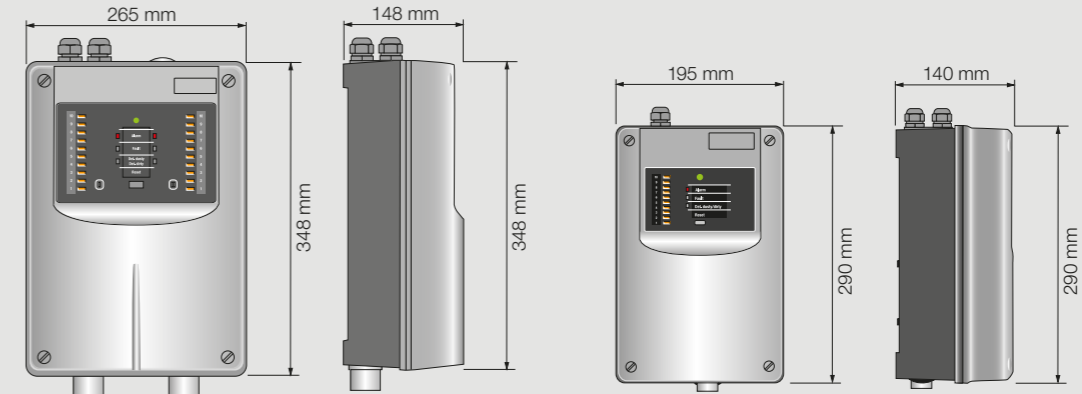
Securiton steigert Komfort und Effizienz bei der Verwaltung der Sonderbrandmelder ASD massiv: Mit der neuen Funktion «Config over Line» werden die Geräte direkt von der Brandmeldezentrale aus angesteuert.

Lange Wege für Techniker, Betriebsstörungen durch Gerüste, Leitern und unterbrochene Produktionsprozesse: Das Parametrisieren, Inbetriebnehmen und Instandhalten von Ansaugrauchmeldern SecuriRAS ASD verursachte bisher einigen unliebsamen Aufwand. Denn die Techniker mussten jedes einzelne Meldergerät mit dem Laptop «persönlich besuchen». Damit ist nun Schluss: Dank des Fernzugriffs mit «Config over Line» lassen sich diese Aufgaben bequem an der Brandmeldezentrale erledigen.

«Config over Line» – die Vorteile:

- effiziente, komfortable und sichere Konfiguration und Wartung von Sonderbrandmeldern über die SecuriLine
- einfache Instandhaltung auch an schwer zugänglichen Installationsorten
- keine Zusatzkosten: Software-Update genügt
- keine zusätzliche Kabelinstallation
- keine Betriebsunterbrüche und -störungen mehr
- weltweit führende Lösung von Securiton

Durch «Config over Line» erzielen wir einen hohen Komfort- und Effizienzgewinn. Nach dem Update der SecuriFire Studio-Software und der Geräte-Software stehen praktisch sämtliche Funktionen der ASD Config- oder ADW Config-Tools für die «Fernbedienung» der Melder zur Verfügung. Sehr gelegen kommt auch die Tatsache, dass dafür keinerlei Kabelinstallationen nötig sind. Der Datenaustausch zwischen den Sonderbrandmeldern und der Brandmeldezentrale erfolgt über die bestehende «SecuriLine eXtended»-Ringleitung.



ASD 535

ASD 532

Komplett und bewährt – das Zubehörsortiment.

Die Ansaugrauchmelder SecuriRAS ASD im Überblick.

Für jede Anwendung die passende Ausstattung.

Alle Artikel des umfangreichen Zubehörsortiments besitzen die VdS-Zulassung.

Optionsmodule

- zur Langzeit-Datenaufzeichnung (Analogwerte und Erweiterung des Ereignisspeichers)
- direkte Aufschaltung auf die SecuriLine eXtended-Ringleitung
- für RS-485-Vernetzung
- zusätzliche Relaisausgänge (bis 10 Stk.)

Verschiedene Ansaugleitungen

- PVC, ABS, rostfreier Stahl, Kupfer
- Flex-Schlauch (für Betoneinlage und flexible Installation)
- Kapillarrohre (diskrete Ansaugstellen in Hohldecken)

Anwendungsspezifische Ansaugöffnungen

- Ansaug-Clips mit verschiedenen Durchmessern
- Deckendurchführung für Zwischendecken
- Ansaugtrichter zur Objektüberwachung
- Ansaugöffnungen für Betoneinlagen

Hilfsmittel für den Einsatz in verschmutzter oder feuchter Umgebung

- verschiedene Staubfilter und Staubfallen
- Wasserabscheider
- manuelle und automatische Ausblasvorrichtungen
- Reinigungsset
- Luftkühler/-erwärmer

Zubehör für Ex-Anwendungen

- Flammendurchschlagsicherungen
- Zusatzgehäuse als Personenschutz

- 1 PVC (Standardanwendung)
- 2 ABS (halogenfrei)
- 3 rostfreier Stahl (Lebensmittelindustrie)
- 4 Kupfer (hohe Temperaturen und Ex-Anwendungen)
- 5 verschiedene Staubfilter und Staubfallen
- 6 Wasserabscheider
- 7 Flammendurchschlagsicherungen

Modell	ASD 535	ASD 532
Beschreibung	Universeller Ansaugrauchmelder mit 1 oder 2 Ansaugleitungen für grosse Überwachungsflächen	Universeller Ansaugrauchmelder für mittlere und kleine Überwachungsflächen
Kanäle	1/2	1
Rauchsensor	Hochempfindlicher Rauchsensor mit High-Power-LED, LVSC-Rauchkammer und patentiertem Fussfilter	
Überwachungsfläche	5760 m ²	1280 m ²
Direkte Integration ins SecuriFire Brandmeldesystem	Ja, mit XLM-35-Modul (Alarm, Vorsignale, Störungen, Tag-Nacht-Empfindlichkeitsumschaltung, Reset usw.)	
Rauchpegelanzeige	Option (Versionen -3 und -4)	Serie
Programmierung (PC-Tool)	ASD Config	ASD Config
Konfiguration	EasyConfig	EasyConfig
Ansaugleitungsberechnung	ASD PipeFlow	ASD PipeFlow
Zulassungen	VdS, DIBt, UL, FM, Activ-Fire, CCCF	VdS, UL*, FM*
Anwendungen	Hochregallager, Tiefkühlager, grosse Rechenzentren, historische Gebäude, grosse/hohe Hallen, Ex-Zonen usw.	Aufzugsschächte, Gefängniszellen, Reinräume, Labors, EDV-Racks, Telekommunikationseinrichtungen, Hohldecken, Lüftungskanäle, Elektroverteilsschränke usw.